

## *Rüsten Sie Ihren Stimmtisch mit modernster Technik auf!*

Beim Stimmen eines wertvollen Instruments wie einem Akkordeon, einem Bandoneon oder sogar einer Mundharmonika ist es von großer Bedeutung, mit einem gleichmäßigen einstellbaren Luftdruck zu arbeiten. Lösungen wie hand- oder fußbetriebene Bälge erfüllen diese Anforderungen nur in beschränktem Maße.

**AKKO**  
*modular* **tune**

*AKKOtune modular bringt jetzt  
die fehlende Ergänzung für den  
Stimmtisch in Ihrer Werkstatt!*

### **Das System besteht aus mehreren Modulen:**

1. Spielwind-Generator mit Luftschlauch-Anschluß: **BLOWBOX**
2. Steuereinheit mit Farbdisplay, mit Steuerkabel: **CONTROL**
3. Untertisch-Flansch für den Luftschlauch  
mit Druckerfassung und Druckmess-Schlauch: Luft **FLANSCH**
4. Luftschlauch mit 50mm Innendurchmesser  
(Option, kann überall vor Ort bestellt in der benötigten Länge gekauft werden)

Das mikroprozessor-gesteuerte System hält den voreingestellten Druck konstant – auch, wenn die Last oder Windrichtung geändert wird. Der Luftstrom ist gleichbleibend, bis Sie ihn stoppen. Durch den Luftschlauch geht ein Luftstrom im DRUCK oder ZUG Modus. Nur den gewünschten Druck einstellen und auf den Druck- oder Zug-Knopf drücken. Die Umschaltung geschieht per Knopfdruck in unter einer Sekunde.

# AKKO modular tune



## AKKÖtune BlowBox

*mit elektronisch  
gesteuerter  
Windstärke  
und -richtung*

Der eigentliche Windgenerator steckt in einem Extra-Gehäuse mit einer Schall dämpfenden Innenauskleidung. Das vom Gebläse erzeugte Geräusch wird auf ein Niveau von max. 9dB über dem Geräusch eines ruhigen Raumes reduziert, wenn man oberhalb des Arbeitstisches misst und die BlowBox unter dem Tisch an der Wand steht.

Der Schlauchanschluss kann in jede benötigte Richtung gedreht werden.

# AKKO modular tune



## AKKÖtune BlowBox

*Windgenerator-  
System und  
Geräusch-  
dämpfungs-  
Gehäuse*

Um Versandkosten zu sparen, kann man einen Luftschlauch benötigter Länge auch vor Ort besorgen.

Der Luftflansch muss unter der Arbeitsplatte angeschraubt werden, so dass die Luft durch das Blasloch strömen kann.

Er besteht aus einer Platte mit dem Schlauchanschluss, der in Richtung der BlowBox gedreht werden kann.

Die enthaltene Luftdrucksonde wird über einen flexiblen Silikon-schlauch mit der Steuereinheit verbunden.

Die AKKOtune Desk Arbeitsplatte ist als Sonderzubehör bestellbar und kommt mit einer Reihe von Zubehörteilen. Sie bietet austauschbare Blaslocheinsätze in verschiedenen Durchmessern und Formen. Sie kann auf einen vorhandenen Arbeitstisch montiert werden oder in einen passenden Ausschnitt.

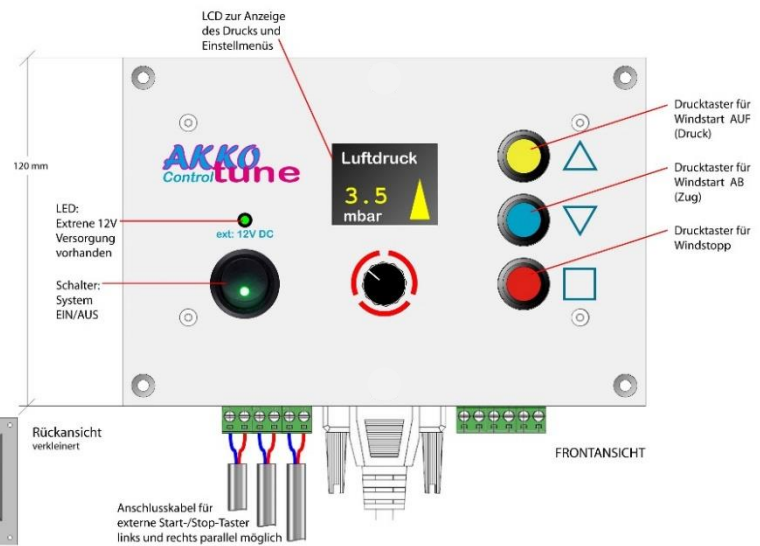
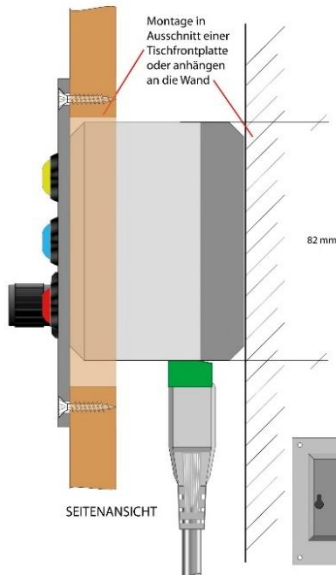
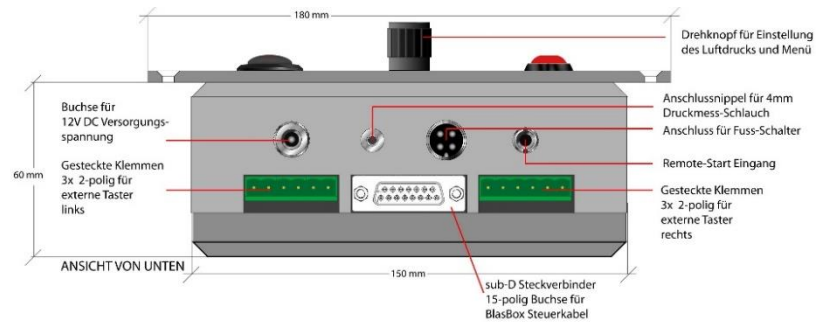
Zum Schluss wird die BlowBox über ein 15-poliges sub-D Kabel (1,5 m) an die Steuereinheit angeschlossen. Darüber gehen die Spannungsversorgung und Steuersignale für Windstärke und -richtung.



*AKKOtune Desk,  
Ansicht von unten  
mit Luftflansch und flexiblem Druckmess-Schlauch*



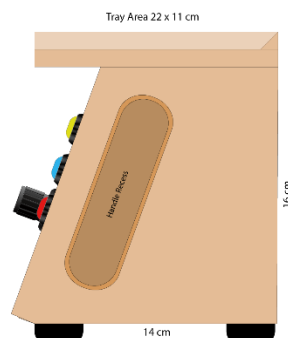
*Steuereinheit CONTROL  
mit Farbdisplay und Startknöpfen  
für Frontplatten- oder Wandmontage*



Die Steuereinheit wurde so konzipiert, dass sie in einen Ausschnitt in der Front eines Arbeitstisches eingesetzt oder dahinter an die Wand gehängt werden kann.

Mit Drehknopf und Farbdisplay wird der Druck vorgewählt, der Modus *Fernstart* ein- oder ausgeschaltet und bei Bedarf der Drucksensor tariert.

Optional gibt es die Steuereinheit in einem Tischgehäuse, das im Arbeitsbereich frei platziert werden kann und eine rechts oder linkshändige Bedienung zulässt.



Externe Drucktaster oder Drucktasterpanele sind optional verfügbar und können nach Bedarf platziert werden.

Für entspannte Arbeit beim Stimmen sorgt der optionale Fußtaster. Das spezielle Gerät ist direkt an eine eigene Buchse an der Steuereinheit angeschlossen.

Solange man auf eines der beiden Pedale tritt, strömt gleichmäßig Luft aus dem Blasloch oder wird eingesogen.



Aber Sie können auch Drucktaster eigener Wahl benutzen. Zu diesem Zweck hat die Steuereinheit 2x 3 Klemmenpaare (z.B. für links- oder rechtshändiges Arbeiten) am Anschlussfeld an der Unterseite.

Dort sind auch die Anschlüsse für die 12V Spannungsversorgung vom externen Weitbereichs-Netzteil, das BlowBox sub-D-Kabel, den Druckmeßschlauch, und die Buchse für das Fernstartkabel (verbunden mit dem **AKKOblock** Direktstimmgerät).

#### Mitgeliefertes Standardzubehör



*AKKOtune DESK mit 4 Standard Blasloch-Einschieben*



*Niederhalter für linke und rechte Seite*



*Stimmstockführung einfach*



*Klemmbrücke zur Instrumenten-Fixierung*



*Untertisch-Flansch für den Luftschlauch mit flexiblem Silikon Druckmessschlauch*

## Technische Daten

### **BlowBox** X3

Maße: H 365 x B 160 x T 285 mm  
Gewicht: ca. 8 kg  
Geräusch<sup>1</sup>: min<2dB / max<9dB  
Luftausgang: Ø 50 mm, schwenkbar  
Luftsteuerung: elektronisch servogesteuert  
Luftdruck: statisch max. 1280 Pa  
Nutzbereich: ca. 0.2 – 9.9 mbar

### **Control** X4

Maße: H 120 x B 180 x T 64 mm  
Gewicht: 0.4 kg  
Display: Farb-LCD, 1.8"  
Drucktaster: 3x: Luft AUF, AB und STOP  
Drehknopf: unbegr.360° und Drucktaster  
Schalter: System EIN/AUS  
Spg.-Vers.: ext. Netzteil 12V DC, 6000 mA

<sup>1</sup> über Umgebungsgeräusch

## **System Bestandteile und Zubehör:**

### **Zubehör im Lierumfang**

- A1 Untertisch Luftflansch, mit Drucksonde und 1,5m flexiblem Silikonschlauch
- A2 Anschlußkabel CONTROL/BLowBox
- A3 2x 3 steckbare Klemmen
- A4 SD Card Speicher mit allen Display-Sprachen
- A5 Montageanleitung
- A6 Bedienungsanleitung

### **AKKOfune modular Zubehör**

**(Auszug)**

- B1 3 externe Drucktaster auf einer Platte 100 x 50 mm montiert, inkl. 2m Kabel
- B2 Desktop Tasterpanel mit flachen elektronischen Tastern für Start ZUG, Start DRUCK und STOP
- B3 Fußschalter mit 2 Pedalen für Star DRUCK oder ZUG mit 2 m Anschlusskabel und Hinweisen
- B4 Tischgehäuse für die Steuereinheit, oben mit kleiner Werkzeugablage. Mit 3 zusätzlichen Drucktastern links. Kann rechts oder links im Arbeitsbereich platziert werden. Zuleitungen gehen nach unten weg. Masse: B 230 x T 140 x H 160 mm
- B5 Luftschlauch (Saugschlauch), 50mm Innendurchmesser
- C1 **AKKOfune DESK**, Arbeitsplatte mit austauschbaren Blaslocheinsätzen. mit Leder überzogen, inkl. 4 Einschüben, inkl. verschiedenes Zubehör Masse B 600 x T 380 x H 30 mm
- C1a AKKOfune DESK, inklusive extra A1
- C2 **AKKOfune DESK+**, Arbeitsplatte mit austauschbaren Blaslocheinsätzen. mit Leder überzogen, inkl. 4 Einschüben, inkl. verschiedenes Zubehör mit USB Anschluss der separat wählbaren integrierten Mikrofone, 1x im Blasloch und 1x Schwanenhalsmikrofon (inkl.). Masse B 600 x T 380 x H 35 mm
- C2a AKKOfune DESK+, inklusive extra A1

## AKKOfune DESK(+) Zubehör

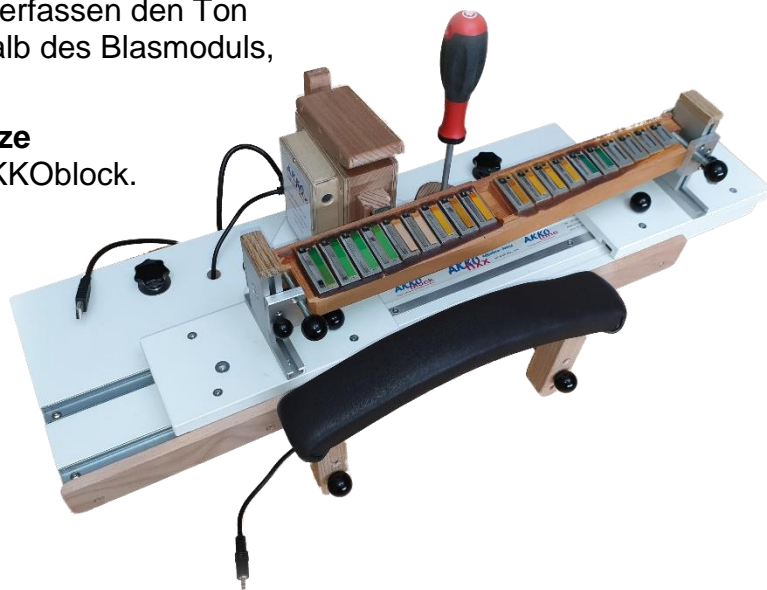
(Auszug)

- D1 zus. Blasloch-Einschub gemäß Kundenvorgabe  
z.B. andere Blaslochdurchmesser/-formen, oder mehrere Blaslöcher
- E1 **Multi-Stimmplattenhalter**  
Halter für Stimmplatten mit 15-25 mm Breite und 20-95 mm Länge.  
Flache Messing-Führungsschienen ermöglichen das Stimmen direkt im Halter.
- E3 **Helikon** Stimmplattenhalter  
Halter für Stimmplatten von 26-32/44-55 mm Breite und 98 mm Länge.  
Flache Messing-Führungsschienen ermöglichen das Stimmen direkt im Halter.
- E4 **Bandoneon**-Stimmplattenhalter  
Schaumstreifen wirken als Luftabschluß neben der getesteten Zunge
- E5 **Bajan**-Stimmplattenhalter  
Schaumstreifen wirken als Luftabschluß neben der getesteten Zunge
- E6 **Mundharmonika**-Stimmplattenhalter  
Schaumstreifen wirken als Luftabschluß neben der getesteten Zunge



Für die Verwendung auf AKKOfune compact oder AKKOfune DESK(+) Desk.  
Bei passender Position des Blasloches kann AKKOblock auch auf jedem anderen Stimmtisch eingesetzt werden, wenn eine Fixierung möglich ist.

- X5 **AKKOblock Direktstimmgerät**  
Zum direkten Stimmen von im Gerät horizontal eingespannter Stimmstöcke.  
Durch die vertikal liegende Stimmstocksohle liegen die Stimmplatten horizontal zum Stimmen bereit.  
2 integrierte Mikrofone erfassen den Ton innerhalb und ausserhalb des Blasmoduls, mit USB-Anschluss.
- X6 **AKKOblock Handstütze**  
zur Verwendung mit AKKOblock.



Weitergehende Informationen von [akkofixx@akkofixx.com](mailto:akkofixx@akkofixx.com)



Robert Thielmann

Saggut 9

5036 Oberentfelden

Switzerland

Tel. CH +41 62 723 38 04

Mob. CH +41 76 470 25 65

Mob. DE +49 159 02 7979 02